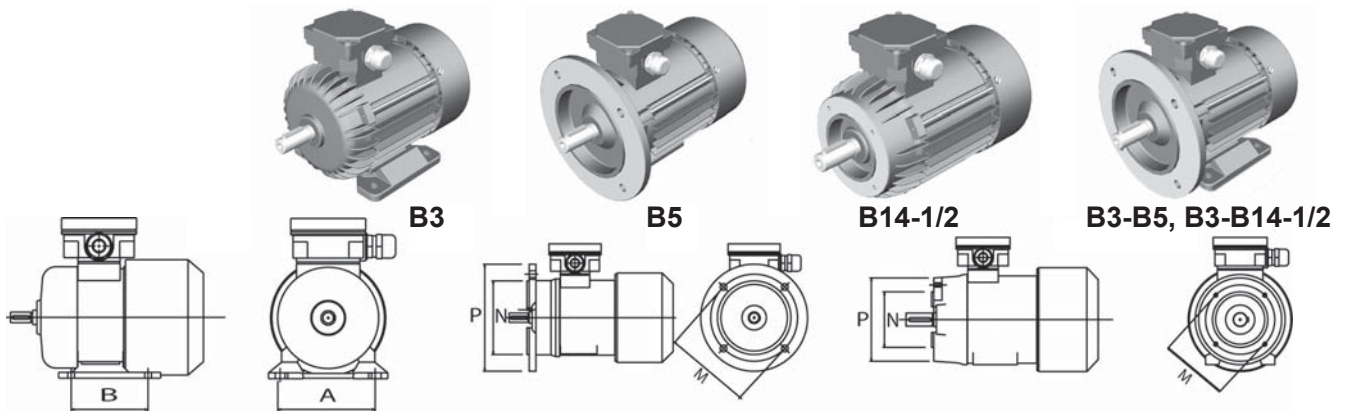


Antriebe

3Ph-Elektromotoren – 400 V	1.2
1Ph-Elektromotoren – 230 V	1.6
Getriebemotoren / Bremsmotoren / Mehrst.Motoren / Kühlmittelpumpen	1.8
Kondensatoren / Motorspannschlitten	1.9
Frequenzumrichter	1.10
Kettenräder / Rollenketten	1.11
Kupplungen 2-teilig	1.12
Keilriemenscheiben	1.13
Spannbüchsen (Taperlock)	1.22
Flachriemenscheiben	1.23
Keilrimen klassisch	1.24
Treibriemen / Riemenschloss	1.27
Schalter	1.29
Motorschutzschalter bis 4 kW	1.30
Sterndreieck-Motorschutzschalter / Automaten	1.31

3Ph-Elektromotoren



2800 1/min – 2 Pol – 400 V – IP55

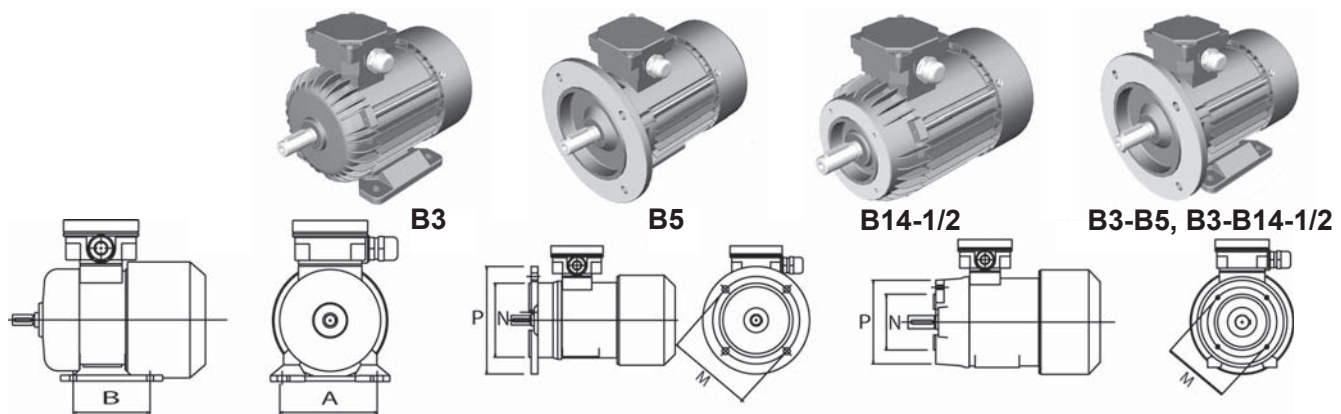
Art. Nr.	Leistung kW	In A	1/min	Spannung	Baugröße	Norm	Welle Ø	Keil	Gewicht kg	Fuss B3		Preis Fr.	Flansch B5			Flansch B14-1			Flansch B14-2		
										A	B		P	M	N	P	M	N	P	M	N
1009206	0.18	0.55	2760	230/400	63	IE1	11	4	3.5	100	80	114.00	140	115	95	120	100	80	90	75	60
1009213	0.25	0.65	2760						4.1			124.00									
1009871	0.37	1.0	2830						5.1			166.00									
1009217	0.37	1.0	2800	230/400	71	IE1	14	5	5.0	112	90	132.00	160	130	110	140	115	95	105	85	70
1009221	0.55	1.35	2790						6.0			147.00									
1012585	0.75	1.7	2850	230/400	80	IE3	19	6	10.6	125	100	260.00	200	165	130	160	160	110	120	100	80
1012586	1.1	2.2	2840						11.9			291.00									
1012587	1.5	3.2	2880	230/400	90	IE3	24	8	13.9	140	100	281.00	200	165	130	160	160	110	140	115	95
1012588	2.2	4.6	2900						19.4			333.00									
1012589	3.0	5.8	2920	400/690	100	IE3	28	8	26.7	160	140	409.00	250	215	180	200	165	130	160	130	100
1009636	4.0	7.4	2930	400/690	112	IE3	28	8	41.0	190	140	556.00	250	215	180	200	165	130	160	130	110
1012590	5.5	10.0	2940	400/690	132	IE3	38	10	59.5	216	140	740.00	300	265	230	250	215	180	200	165	130
1012591	7.5	13.3							71.0			860.00									
1012592	11.0	19.3	2945	400/690	160	IE3	42	12	103	254	210	1256.00	350	300	250	300	265	230			
1012593	15.0	26.2	2945						118			1588.00									
1012594	18.5	32.1	2940						132			1865.00									
1012595	22.0	38.1	2955	400/690	180	IE3	48	14	190	279	241	2333.00	350	300	250						

Zuschläge auf Basismotor Bauform B3

Flansch B5 B14-1 B14-2	8 %		
Fuss/Flansch B3/B5 B3/B-14-1 B3/B14-2	10 %		

(Artikel-Nr. = Basismotor mit Fuss B3)
 Weitere Leistungen und Baugrößen auf Anfrage.

3Ph-Elektromotoren



1400 1/min – 4 Pol – 400 V – IP55

Art. Nr.	Leistung kW	In A	1/min	Spannung	Baugrösse	Norm	Welle	Keil	Gewicht kg	Fuss B3		Preis Fr.	Flansch B5			Flansch B14-1			Flansch B14-2		
										A	B		P	M	N	P	M	N	P	M	N
1009280	0.12	0.45	1380	230/400	63	IE1	11	4	3.5	100	80	114.00	140	115	95	120	100	80	90	75	60
1009284	0.18	0.65	1380						4.1			124.00									
1009874	0.25	0.94	1400						5.0			159.00									
1009288	0.25	0.85	1380	230/400	71	IE1	14	5	4.8	112	90	127.00	160	130	110	140	115	95	105	85	70
1009292	0.37	1.3	1370						5.9			145.00									
1009875	0.55	2.0	1400						7.2			200.00									
1009296	0.55	1.7	1400	230/400	80	IE1	19	6	7.5	125	100	170.00	200	165	130	160	130	110	120	100	80
1012596	0.75	2.1	1430	230/400	80	IE3	19	6	11.0	125	100	283.00	200	165	130	160	130	110	120	100	80
1012597	1.1	2.6	1430	230/400	90	IE3	24	8	18.0	140	100	311.00	200	165	130	160	130	110	140	115	95
1012598	1.5	3.3	1450						25.0			341.00									
1012599	2.2	4.6	1455	230/400	100	IE3	28	8	27.5	160	140	433.00	250	215	180	200	165	130	160	130	110
1012600	3.0	6.5	1450	400/690					33.0			505.00									
1012601	4.0	8.3	1460	400/690	112	IE3	28	8	39.0	190	140	674.00	250	215	180	200	165	130	160	130	110
1012602	5.5	10.4	1470	400/690	132	IE3	38	10	73.5	216	140	817.00	300	265	230	250	215	180	200	165	130
1012263	7.5	14.4	1465						82.0		178	988.00									
1012306	11.0	20.9	1470	400/690	160	IE3	42	12	127	254	210	1421.00	350	300	250	300	265	230			
1012208	15.0	28.3	1475						135		254	1804.00									
1012603	18.5	33.9	1480	400/690	180	IE3	48	14	190	279	241	2236.00	350	300	250						
1012604	22.0	41.1	1475						200		279	2571.00									

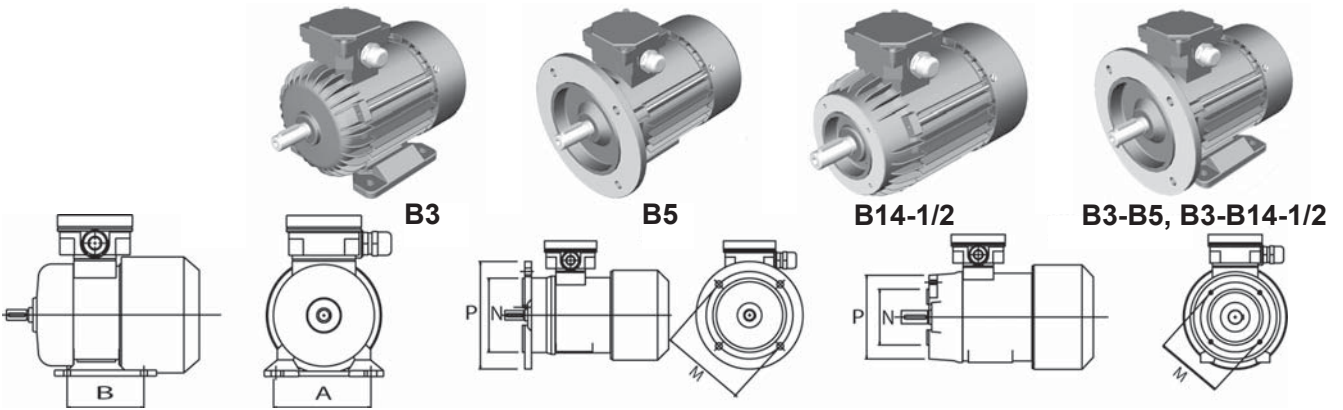
Zuschläge auf Basismotor Bauform B3

Flansch B5 B14-1 B14-2	8 %		
Fuss/Flansch B3/B5 B3/B-14-1 B3/B14-2	10 %		

(Artikel-Nr. = Basismotor mit Fuss B3)

Weitere Leistungen und Baugrössen auf Anfrage.

3Ph-Elektromotoren



900 1/min – 6 Pol – 400 V – IP55

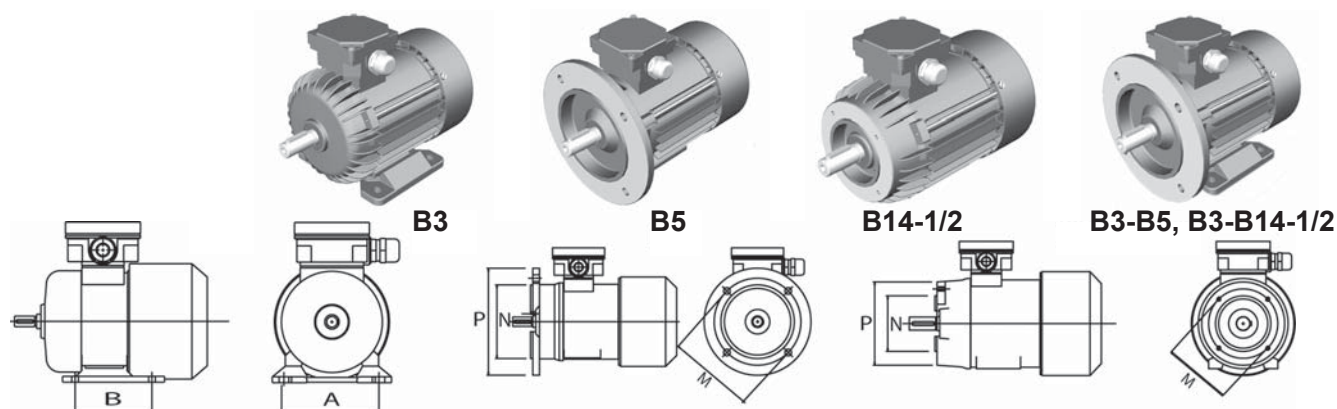
Art. Nr.	Leistung kW	In A	1/min	Spannung	Baugröße	Welle Ø	Keil	Gewicht kg	Fuss B3		Flansch B5			Flansch B14-1			Flansch B14-2								
									A	B	Preis Fr.	P	M	N	P	M	N	P	M	N					
1009521	0.37	1.4	910	230/400	80	IE1	19	6	7.4	125	100	173.00	200	165	130	160	130	110	120	100	80				
1009522	0.55	1.8	900																			203.00			
1012605	0.75	2.0	930	230/400	90	IE3	24	8	18.2	140	100	304.00	200	160	130	160	130	110	140	115	95				
1012606	1.1	2.7	950																			20.0	125	334.00	
1012607	1.5	3.7	950	230/400	100	IE3	28	8	22.0	160	140	415.00	250	215	180	200	165	130	160	130	110				
1009635	2.2	6.0	965	230/400	112	IE3	28	8	36.0	190	140	542.00	250	215	180	200	165	130	160	130	110				
1012608	3.0	6.2	965	400/690	132	IE3	38	10	62.0	140	140	660.00	300	265	230	250	215	180	200	165	130				
1012609	4.0	8.2																				72.0	216	178	779.00
1012610	5.5	11.1																				80.0	178	957.00	
1009510	7.5	14.8	970	400/690	160	IE3	42	12	120	254	210	1381.00	350	300	250	300	265	230							
1012611	11.0	21.4																	139	254	1811.00				
1012612	15.0	29.3	980	400/690	180	IE3	48	14	198	279	279	2475.00	350	300	250										
1012613	18.5	36.0	988	400/690	200	IE3	55	16	285	318	305	3011.00	400	350	300										
1012614	22.0	42.0	309													305	3339.00								

Zuschläge auf Basismotor Bauform B3

Flansch B5 B14-1 B14-2	8 %		
Fuss/Flansch B3/B5 B3/B-14-1 B3/B14-2	10 %		

Weitere Leistungen und Baugrößen auf Anfrage.
(Artikel-Nr. = Basismotor mit Fuss B3)

3Ph-Elektromotoren



700 1/min – 8 Pol – 400 V – IP55

Art. Nr.	Leistung kW	In A	1/min	Spannung	Baugrösse	Norm	Welle Ø	Keil	Gewicht kg	Fuss B3		Preis Fr.	Flansch B5			Flansch B14-1			Flansch B14-2		
										A	B		P	M	N	P	M	N	P	M	N
1009523	0.18	0.9	680	230/400	80	IE1	19	6	7.5	125	100	190.00	200	165	130	160	130	110	120	100	80
1009527	0.25	1.2	680						8.9			220.00									
1009531	0.37	1.4	695	230/400	90	IE1	24	8	13.4	140	100	253.00	200	165	130	160	130	110	140	115	95
1009535	0.55	1.9	675						15.3			295.00									
1009539	0.75	2.3	710	230/400	100	IE1	28	8	23.6	160	140	316.00	250	215	180	200	165	130	160	130	110
1009543	1.1	3.4	705						26.3			405.00									
1009547	1.5	4.0	720	230/400	112	IE1	28	8	31.0	190	140	478.00	250	215	180	200	165	130	160	130	110
1009551	2.2	5.5	710	230/400	132	IE1	38	10	53.0	216	140	653.00	300	265	230	250	215	180	200	165	130
1009555	3.0	7.3	710						65.0			774.00									
1009593	4.0	9.3	705	400/690	160	IE1	42	12	85.0	254	210	1051.00	350	300	250	300	265	230			
1009595	5.5	12.8	710						95.0			1270.00									
1009598	7.5	16.4	705						115			1547.00									
1009601	11.0	23.5	730	400/690	180	IE1	48	14	165	279	279	2186.00	350	300	250						

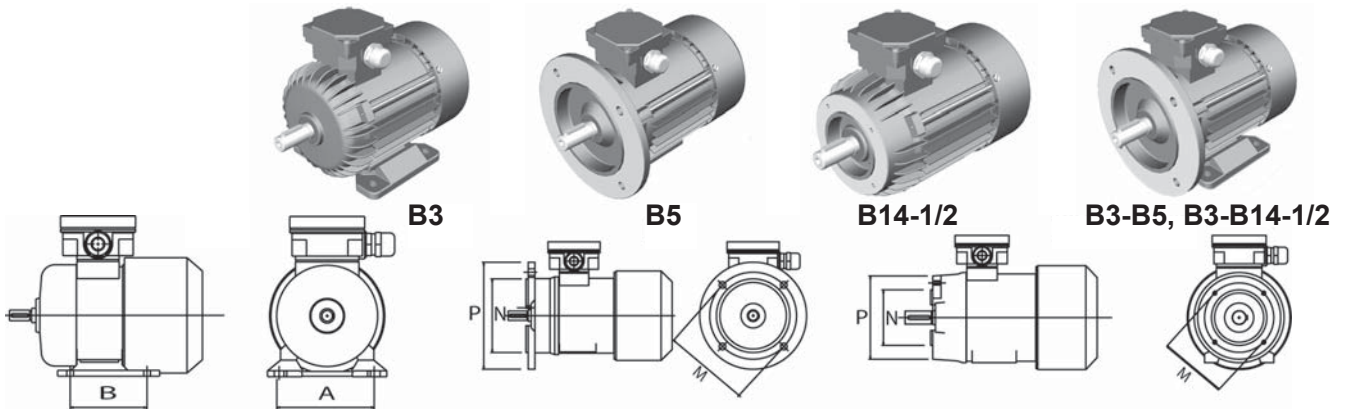
Zuschläge auf Basismotor Bauform B3

Flansch B5 B14-1 B14-2	8 %		
Fuss/Flansch B3/B5 B3/B-14-1 B3/B14-2	10 %		

(Artikel-Nr. = Basismotor mit Fuss B3)

Weitere Leistungen und Baugrössen auf Anfrage.

1Ph-Elektromotoren



2800 1/min 2 Pol – 230 V – IP55 – mit Betriebskondensator

Art. Nr.	Leistung kW	In A	1/min	Spannung	Baugröße	Welle Ø	Keil	Gewicht kg	Fuss B3		Preis Fr.	Flansch B5			Flansch B14-1			Flansch B14-2		
									A	B		P	M	N	P	M	N	P	M	N
1009609	0.18	1.8	2760	230	63	11	4	4.4	100	80	150.00	140	115	95	120	100	80	90	75	60
1009631	0.25	2.0	2800					5.2												
1009626	0.37	3.0	2800	230	71	14	5	6.4	112	90	170.00	160	130	110	140	115	95	105	85	70
1009613	0.55	3.6	2780					7.7												
1009624	0.75	5.0	2800	230	80	19	6	9.7	125	100	213.00	200	165	130	160	130	110	120	100	80
1009615	1.1	6.4	2780					11.7												

2800 1/min 2 Pol – 230V – IP55 mit Betriebskondensator und verstärktem Anlauf

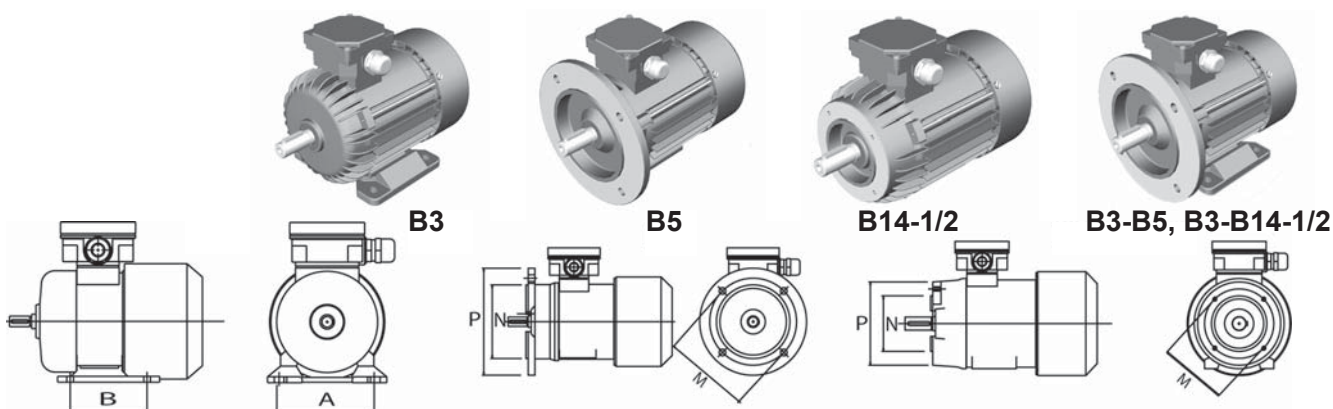
Art. Nr.	Leistung in kW	In A	1/min	Spannung	Baugröße	Welle Ø in mm	Keil > < in mm	Gewicht kg	Fuss B3		Preis Fr.	Flansch B5			Flansch B14-1			Flansch B14-2		
									A	B		P	M	N	P	M	N	P	M	N
1009610	0.37	3.2	2700	230	71	14	5	7.00	112	90	303.00	160	130	110	140	115	95	105	85	70
1009632	0.55	4.3	2730					8.3												
1009618	0.75	5.1	2770	230	80	19	6	10.0	125	100	353.00	200	165	130	160	130	110	120	100	80
1009633	1.1	7.1	2750					11.8												
1009620	1.5	9.8	2700					12.5			380.00									

Zuschläge auf Basismotor Bauform B3

Flansch B5 B14-1 B14-2	8 %		
Fuss/Flansch B3/B5 B3/B-14-1 B3/B14-2	10 %		

(Artikel-Nr. = Basismotor mit Fuss B3)
 Weitere Leistungen und Baugrößen auf Anfrage.

1Ph-Elektromotoren



1400 1/min 4 Pol – 230 V – mit Betriebskondensator

Art. Nr.	Leistung kW	In A	1/min	Spannung	Baugröße	Welle Ø	Keil	Gewicht kg	Fuss B3		Preis Fr.	Flansch B5			Flansch B14-1			Flansch B14-2		
									A	B		P	M	N	P	M	N	P	M	N
1009622	0.18	1.72	1350	230	63	11	4	5.1	100	80	158.00	140	115	95	120	100	80	90	75	60
1009611	0.25	2.5	1340	230	71	14	5	6.3	112	90	171.00	160	130	110	140	115	95	105	85	70
1009612	0.37	3.2	1320					7.4												
1009623	0.55	3.9	1360	230	80	19	6	9.6	125	100	219.00	200	165	130	160	130	110	120	100	80
1009614	0.75	5.6	1340					11.5												
1009625	1.1	7.8	1300	230	90	24	8	14.5	140	125	321.00	200	165	130	160	130	110	140	115	95

1400 1/min 4 Pol – 230V – IP55 mit Betriebskondensator und verstärktem Anlauf

Art. Nr.	Leistung in kW	In A	1/min	Spannung	Baugröße	Welle Ø in mm	Keil > < in mm	Gewicht kg	Fuss B3		Preis Fr.	Flansch B5			Flansch B14-1			Flansch B14-2			
									A	B		P	M	N	P	M	N	P	M	N	
1009627	0.37	3.2	1300	230	71	14	5	8.0	112	90	312.00	160	130	110	140	115	95	105	85	70	
1009617	0.55	3.7	1360	230	80	19	6	9.0	125	100	347.00	200	165	130	160	130	110	120	100	80	
1009628	0.75	5.3	1400					10.5													362.00
1009619	1.1	7.0	1360	230	90	24	8	13.4	140	100	445.00	200	165	130	160	130	110	140	115	95	
1009629	1.5	9.3	1360					16.2													479.00
1009630	1.85	12.1	1360					18.2													520.00

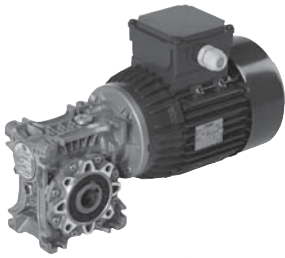
Zuschläge auf Basismotor Bauform B3

Flansch B5 B14-1 B14-2	8 %		
Fuss/Flansch B3/B5 B3/B-14-1 B3/B14-2	10 %		

(Artikel-Nr. = Basismotor mit Fuss B3)

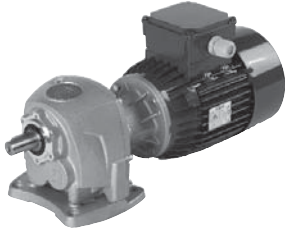
Weitere Leistungen und Baugrößen auf Anfrage

Getriebemotoren Bremsmotoren Mehrstufen-Motoren



Schneckengetriebe

- erhältlich mit und ohne Elektromotor, gerne beraten wir Sie!
- Preis auf Anfrage



Stirnradgetriebe

- erhältlich mit und ohne Elektromotor, gerne beraten wir Sie!
- Preis auf Anfrage

Bremsmotor

- Preis auf Anfrage

Mehrstufen-Motor

- Preis auf Anfrage

Kühlmittelpumpen

- Die Pumpen eignen sich zur Förderung von Emulsionen, Bohr- und Schneidölen. Sie sind gegen verunreinigte Kühlmittel weitgehend unempfindlich. Bei ganz geöffnetem maschinenseitigen Absperrhahn ist die Förderleistung / Pumpenbelastung am grössten und bei geschlossenem Absperrhahn am kleinsten, eine Überlastung der Kühlmittelpumpe/Motors ist damit ausgeschlossen.
- Installationsanweisung: Die Drehrichtung der Pumpe muss mit der Pfeilrichtung am Gehäuse übereinstimmen. Der Kühlmittelbehälter sollte so gefüllt sein, dass minimum die Pumpe mit Kühlmittel überdeckt ist und maximum noch 2 cm Luft zwischen dem Kühlmittel und dem Montageflansch vorhanden ist.



3Ph 400V

Art. Nr.	Typ	Tauchtiefe mm	Höhe mm	Fördermenge in l/min bei Ölemulsion 3-5 E°					Preis Fr.
				1m	2m	3m	4m	5m	
1010393	DKP086	86	139	40	30	24	16	5.5	290.00
1011952	DKP112	120	139	40	30	24	16	5.5	310.00
1011953	DKP117	170	139	40	30	24	16	5.5	315.00
1011954	DKP122	220	139	40	30	24	16	5.5	318.00
1011955	DKP127	270	139	40	30	24	16	5.5	324.00

1Ph 230V

Art. Nr.	Typ	Tauchtiefe mm	Höhe mm	Fördermenge in l/min bei Ölemulsion 3-5 E°					Preis Fr.
				1m	2m	3m	4m	5m	
1011956	EKP086	86	139	35	27	22	14	4	329.00
1011957	EKP112	120	139	35	28	22	14	4	348.00
1011958	EKP117	170	139	35	27	22	14	4	353.00
1011959	EKP122	220	139	35	27	22	14	4	356.00
1011960	EKP127	270	139	35	27	22	14	4	363.00

Weitere, grössere Kühlmittelpumpen auf Anfrage.

Kondensatoren

Kondensatoren in Kunststoffgehäuse mit Kabel - 450VAC



Art. Nr.	uF	Länge x Ø in mm	Kabellänge in mm	Preis Fr.
1009193	1.0	25 x 51	350	17.00
1009192	1.5	25 x 51	350	18.00
1009191	2.0	25 x 51	350	18.50
1009190	2.5	25 x 51	350	19.00
1009189	3.0	25 x 51	350	19.00
1009188	3.5	30 x 51	350	19.00
1009186	4.0	30 x 51	350	19.00
1009187	4.5	30 x 51	350	20.00
1009185	5.0	30 x 51	350	20.00
1009184	6.0	30 x 71	350	23.00
1008804	8.0	30 x 71	350	23.00
1008805	10.0	35 x 71	350	26.00
1009176	12.0	35 x 71	350	26.00
1009177	14.0	40 x 71	350	29.00
1009178	16.0	40 x 71	350	31.00
1009179	18.0	45 x 71	350	31.00
1008806	20.0	45 x 71	350	32.00
1009194	25.0	45 x 91	350	37.00
1008807	30.0	45 x 91	350	39.00
1009195	35.0	45 x 116	350	43.00
1009203	40.0	45 x 116	350	43.00
1009196	45.0	50 x 116	350	46.00
1009197	50.0	60 x 93	350	48.00
1011316	50.0	50 x 116	350	48.00
1009198	60.0	55 x 116	350	58.00
1009205	80.0	55 x 116	350	61.00

Kondensator Kunststoffgehäuse mit Fastonstecker



Art. Nr.	uF	Länge x Ø in mm	Preis Fr.
1009183	12.0	35 x 71	26.00
1009199	30.0	45 x 91	39.00
1009200	50.0	50 x 116	48.00

Anlauf-Kondensator

Art. Nr.	uF	Länge x Ø in mm	Preis Fr.
1009180	80-100	46 x 85.7	47.00
1009202	100-125	46 x 85.7	47.00

Weitere Grössen auf Anfrage.

Motorspannschlitten

- verzinkt Stahlblech
- geeignet für Normmotoren, Getriebe, etc.
- verstellbar ohne lösen der Motorbefestigung



Art. Nr.	Typ	Motor-Baugrösse	Länge mm	Breite mm	Preis Fr.
1005149	270	63-80	270	195	71.50
1005150	430	90-132	430	290	111.00
1005215	490	160-180	490	400	137.00

Weitere Grössen auf Anfrage.

Frequenzumrichter



Frequenzumrichter

- IP20 für den Schaltschrankbau
- IP66 Schutz gegen Feuchtigkeit und Staub
- IP66 mit Hauptschalter L-O-R Schalter und Poti ausgerüstet
- IP20 und IP66 haben einen Display für die Parametrisierung
- Leistungsbereich zwischen 0.37 bis 11 kW
- Spannungsbereich 1x230V oder 3x400V

1Ph. 200-240V 48-62Hz u/f LED Display – IP20

Art. Nr.	Typ	Motorleistung kw	Anschluss-spannung	Nennstrom A	Motor-schaltung	H mm	B mm	T mm	Gewicht kg	Preis Fr.
1013451	12037	0.37	200-240V	2.3	230V	173	83	123	1.0	237.00
1013452	12075	0.75		4.3		173	83	123	1.0	274.00
1013453	12150	1.5		7		173	83	123	1.0	338.00
1013454	22220	2.2		10.5		221	110	150	1.7	464.00

3Ph. 380-480V 48-62Hz u/f LED Display – IP20

Art. Nr.	Typ	Motorleistung kw	Anschluss-spannung	Nennstrom A	Motor-schaltung	H mm	B mm	T mm	Gewicht kg	Preis Fr.
1013455	14075	0.75	380-480V	2.2	400V	173	83	123	1.0	385.00
1013456	14150	1.5		4.1		173	83	123	1.0	439.00
1013457	24220	2.2		5.8		221	110	150	1.7	543.00
1013458	24400	4.0		9.5		221	110	150	1.7	615.00
1013459	34055	5.5		14		261	131	175	3.2	870.00
1013460	34075	7.5		18		261	131	175	3.2	988.00
1013461	34110	11		24		261	131	175	3.2	1214.00

1Ph. 200-240V 48-62Hz u/f 0-1 L-O-R Potentiometer LED Display – IP66

Art. Nr.	Typ	Motorleistung kw	Anschluss-spannung	Nennstrom A	Motor-schaltung	H mm	B mm	T mm	Gewicht kg	Preis Fr.
1016527	ERA	0.37	200-240V	2.3	230V	232	161	175	2.8	505.00
1013463	12075	0.75		4.3		232	161	175	2.8	571.00
1015407	ERA	1.5		7		232	161	175	2.8	749.00

3Ph. 380-480V 48-62Hz u/f 0-1 L-O-R Potentiometer LED Display – IP66

Art. Nr.	Typ	Motorleistung kw	Anschluss-spannung	Nennstrom A	Motor-schaltung	H mm	B mm	T mm	Gewicht kg	Preis Fr.
1013466	14075	0.75	380-480V	2.2	400V	232	161	175	2.8	676.00
1013467	14150	1.5		4.1		232	161	175	2.8	741.00
1013468	24220	2.2		5.8		257	188	187	4.6	899.00
1013469	24400	4		9.5		257	188	187	4.6	1010.00
1016526	ERA	5.5		14		310	211	243	7.5	1494.00
1015981	ERA	7.5		18		310	210	243	7.5	1695.00

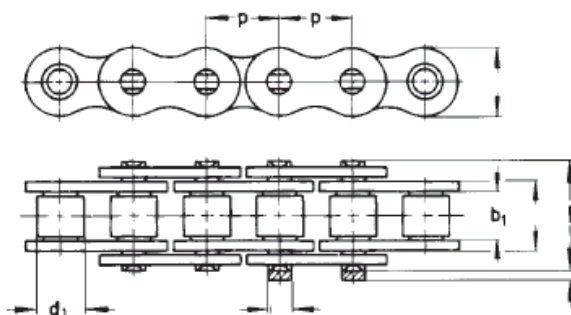
Weitere Leistungen und Optionen auf Anfrage.

Kettenräder / Rollenketten

Kettenrad



- Kettenräder in Stahl und Guss bearbeitet nach Wunsch
- Taper-Kettenräder und Taperlock-Büchsen
- Untersetzungsverhältnisse bis 10:1 erhältlich
- grosses Drehmoment



Rollenkette

- Hochleistungsrollenkettens europäische Bauart
- Einfach-Rollenkette (Zweifach-Rollenkette, Dreifach-Rollenkette auf Anfrage)
- speziell geeignet für niedertourige Antriebe

Grösse Zoll	Teilung p mm	Innere Breite b1 mm	Rollens-Ø d1 mm	Bruchkraft kg	Preis Fr.
1/2" x 1/8"	12.700	3.30	7.75	820	a. A.
1/2" x 3/16"	12.700	4.80	7.75	1200	a. A.
1/2" x 5/16"	12.700	7.75	8.51	1820	a. A.
5/8" x 3/8"	15.875	9.65	10.16	2270	a. A.
3/4" x 7/16"	19.050	11.68	12.07	2950	a. A.
1" x 17.02	25.400	17.02	15.88	5800	a. A.
1 1/4" x 3/4"	31.750	19.56	19.05	9500	a. A.
1 1/2" x 1"	38.100	25.40	25.40	17000	a. A.

Kupplungen 2-teilig



Kupplung Grauguss 2-teilig (eine Hälfte)

- für Klemmbuchsen (Taper Lock)
- ohne Nockenring, eine Hälfte

Art. Nr.	zu Kupplung Typ	TaperLock	Bohrung max.	Kupplung - Ø	Nm	Preis Fr.
			mm	mm		
1010995	70	1008	25	69	31.5	14.60
1010996	90	1108	28	85	80	21.10
1010997	110	1610	42	112	160	32.30
1010998	130	1610	42	130	315	46.90
1010999	150	2012	50	150	600	59.80

Weitere Grössen auf Anfrage.



Nockenring

- NBR, zu Kupplung 2-teilig

Art. Nr.	zu Kupplung Typ	Preis Fr.
1011003	70	16.60
1011002	90	18.10
1011001	110	24.10
1011000	130	28.60
1009432	150	33.10

Keilriemenscheiben

- Grauguss
- Aussendurchmesser zirka 5 mm grösser als Wirkdurchmesser
- Taperausführung (ohne Spannbüchse) oder Standardausführung (ungebohrt)

Keilriemenscheibe Profil SPZ10



Bezeichnung		Taperausführung			Standardausführung	
Wirk-Ø mm	Rillenzahl	Art. Nr.	Büchse	Preis Fr.	Art. Nr.	Preis Fr.
45	1				1003334	10.30
	2				1003335	11.40
	3				1003336	14.40
50	1	1003337	1008	14.40	1010125	10.50
	2	1003338	1008	16.80	1010124	14.40
	3				1003339	17.00
56	1	1003340	1008	18.20	1010127	12.30
	2	1003341	1108	23.20	1010126	15.00
	3				1003342	18.30
63	1	1003343	1108	15.00	1010128	13.70
	2	1003344	1108	17.00	1009903	15.70
	3	1003345	1108	21.50	1010129	19.80
71	1	1003346	1108	15.00	1010130	14.40
	2	1003347	1108	18.00	1010131	18.30
	3	1003348	1108	22.00	1010132	22.00
75	1	1003349	1108	15.80	1010133	16.70
	2	1003350	1210	18.30	1010134	19.80
	3	1010075	1210	19.50	1010135	26.10
80	1	1003351	1210	16.00	1010136	17.80
	2	1003352	1210	19.00	1010137	21.50
	3	1003353	1210	23.50	1010138	27.40
	4	1014416	1210	23.50		
90	1	1003355	1210	16.00	1010139	20.20
	2	1003356	1610	19.50	1009904	26.10
	3	1003357	1610	25.00	1010140	33.10
	4	1003358	1610	29.70		
100	1	1003360	1210	19.00	1010180	23.50
	2	1003361	1610	21.00	1010181	31.30
	3	1003362	1610	25.00	1010182	39.70
	4	1003363	1610	31.50		
112	1	1003366	1610	20.50	1010177	26.00
	2	1003367	1610	23.50	1010178	37.10
	3	1003368	2012	28.00	1010179	49.50
	4	1003369	2012	34.00		
118	1	1003372	1610	21.00	1010174	18.10
	2	1003373	1610	25.00	1010175	37.40
	3	1003374	2012	30.50	1010176	54.00
	4	1003375	2012	35.00		

Antriebe 1

Keilriemenscheiben

- Grauguss
- Aussendurchmesser zirka 5 mm grösser als Wirkdurchmesser
- Taperausführung (ohne Spannbüchse) oder Standardausführung (ungebohrt)

Keilriemenscheibe Profil SPZ10



Bezeichnung		Taperausführung			Standardausführung	
Wirk-Ø mm	Rillenzahl	Art. Nr.	Büchse	Preis Fr.	Art. Nr.	Preis Fr.
125	1	1003378	1610	22.00	1010171	29.30
	2	1003379	1610	26.00	1010172	41.80
	3	1003380	2012	31.50	1010173	47.00
	4	1003381	2012	37.00		
132	1	1003384	1610	23.50	1009905	31.00
	2	1003385	1610	26.20	1010169	45.60
	3	1003386	2012	32.50	1010170	49.00
	4	1003387	2012	40.30		
140	1	1003390	1610	25.80	1010166	33.40
	2	1003391	1610	27.50	1010167	48.20
	3	1003392	2012	36.00	1010168	58.60
	4	1003393	2012	40.00		
150	1	1003397	1610	27.80	1010163	34.70
	2	1003398	2012	30.00	1010164	53.40
	3	1003399	2012	36.50	1010165	63.80
	4	1003400	2517	42.00		
160	1	1003404	1610	28.00	1010160	43.00
	2	1003405	2012	31.00	1010161	57.30
	3	1003406	2015	38.50	1010162	63.30
	4	1003407	2517	43.50		
180	1	1003411	1610	32.00	1010157	43.00
	2	1003412	2012	36.50	1010158	55.10
	3	1003413	2012	43.00	1010159	76.80
	4	1003414	2517	50.00		
200	1	1003418	2012	35.30	1010154	49.20
	2	1003419	2012	42.30	1010155	67.70
	3	1003420	2012	46.50	1010156	88.80
	4	1003421	2517	54.80		
225	1	1003425	2012	41.00	1010151	58.60
	2	1003426	2012	46.50	1010152	108.00
	3	1003427	2012	56.20	1010153	98.90
	4	1003428	2517	66.00		
250	1	1003432	2012	45.30	1010148	64.50
	2	1003433	2012	52.30	1010149	89.30
	3	1003434	2012	63.10	1010150	110.70
	4	1003435	2517	77.60		
280	1	1003439	2012	55.10	1010145	86.10
	2	1003440	2012	58.00	1010146	108.00
	3	1003441	2517	73.00	1010147	143.20
	4	1003442	2517	83.20		
315	1	1003446	2012	61.70	1010143	103.00
	2	1003447	2012	70.70	1010144	120.00
	3	1003448	2517	80.60	1009906	138.50
	4	1003449	2517	90.80		

Preis- und technische Änderungen vorbehalten.

Preise inklusive Mehrwertsteuer

Keilriemenscheiben

- Grauguss
- Aussendurchmesser zirka 5 mm grösser als Wirkdurchmesser
- Taperausführung (ohne Spannbüchse) oder Standardausführung (ungebohrt)

Keilriemenscheibe Profil SPZ10

Bezeichnung		Taperausführung			Standardausführung	
Wirk-Ø mm	Rillenzahl	Art. Nr.	Büchse	Preis Fr.	Art. Nr.	Preis Fr.
355	1	1003452	2012	79.20	1009907	187.50
	2	1003453	2012	87.50	1010141	223.00
	3	1003454	2517	90.00	1010142	272.00
	4	1003455	2517	100.60		
400	1	1003459	2012	81.90		
	2	1003460	2517	90.80		
	3	1003461	2517	102.00		
	4	1003462	2517	109.00		

Preise Spannbüchsen siehe Seite 22

Mehrpreise Bearbeitung Keilriemenscheibe

Art. Nr.	Bezeichnung	Preis Fr.
1010084	Bohrung	55.00
1010091	Bohrung konisch	97.50
1010086	Keilbahn	25.00
1010087	Stellschraube	11.00
1010088	Zapfwellenprofilbüchse 1 3/8"	110.00

Weitere Grössen auf Anfrage.



Keilriemenscheiben

- Grauguss
- Aussendurchmesser zirka 5 mm grösser als Wirkdurchmesser
- Taperausführung (ohne Spannbüchse) oder Standardausführung (ungebohrt)

Keilriemenscheibe Profil SPA13



Bezeichnung		Taperausführung			Standardausführung	
Wirk Ø mm	Rillenzahl	Art. Nr.	Büchse	Preis Fr.	Art. Nr.	Preis Fr.
50	1				1003482	11.70
	2				1003483	16.10
	3				1003484	18.60
56	1				1003485	11.70
	2				1003486	17.70
	3				1003487	22.00
63	1	1015611	1008	10.00	1010265	15.10
	2	1003489	1108	14.30	1009899	19.80
	3				1003490	24.70
	4				1003491	31.00
71	1	1003493	1108	18.50	1009319	15.90
	2	1003494	1108	18.50	1009320	20.80
	3	1003495	1108	21.00	1009321	26.60
	4				1003496	34.80
80	1	1003498	1210	14.20	1009909	25.90
	2	1003499	1210	18.00	1009979	26.10
	3	1003500	1210	26.50	1009980	32.20
	4				1003501	40.80
90	1	1003503	1210	16.20	1009981	21.70
	2	1003504	1610	23.50	1009982	31.60
	3	1003505	1610	27.30	1009983	40.80
	4	1003506	1610	31.00	1009984	52.00
100	1	1003508	1610	18.80	1009325	24.70
	2	1003509	1610	24.60	1009326	36.80
	3	1009900	1610	33.10	1003510	47.00
	4	1003511	1610	38.00	1009327	55.70
112	1	1003514	1610	23.50	1009985	28.80
	2	1003515	1610	28.00	1009978	42.00
	3	1003516	2012	35.00	1009986	55.10
	4	1003517	2012	42.60	1009987	64.40
118	1	1003518	1610	25.00	1009988	32.60
	2	1003519	1610	29.50	1009989	45.70
	3	1003520	2012	35.50	1009990	60.90
	4	1003521	2012	43.00	1009991	72.70
125	1	1003522	1610	27.10	1009992	37.50
	2	1003523	1610	32.10	1009993	52.80
	3	1003524	2012	37.00	1009994	69.20
	4	1003525	2012	44.70	1009995	78.50
132	1	1003526	1610	31.10	1009996	38.70
	2	1003527	2012	32.50	1009997	33.10
	3	1003528	2012	39.40	1009998	75.00
	4	1003529	2517	45.50	1012806	86.70

Preis- und technische Änderungen vorbehalten.

Preise inklusive Mehrwertsteuer

Keilriemenscheiben

- Grauguss
- Aussendurchmesser zirka 5 mm grösser als Wirkdurchmesser
- Taperausführung (ohne Spannbüchse) oder Standardausführung (ungebohrt)

Keilriemenscheibe Profil SPA13



Bezeichnung		Taperausführung			Standardausführung	
Wirk-Ø mm	Rillenzahl	Art. Nr.	Büchse	Preis Fr.	Art. Nr.	Preis Fr.
140	1	1003530	1610	28.20	1010000	39.80
	2	1003531	2012	35.30	1010001	55.10
	3	1003532	2517	42.00	1010002	71.50
	4	1003533	2517	49.90	1010003	96.10
150	1	1003534	1610	31.00	1010004	43.40
	2	1003535	2012	36.00	1010005	58.00
	3	1003536	2517	45.00	1010006	78.50
	4	1003537	2517	51.00	1010007	110.10
160	1	1003538	1610	31.50	1010008	45.90
	2	1003539	2012	39.00	1010009	63.30
	3	1003540	2517	47.90	1010010	85.50
	4	1003541	2517	53.50	1010011	103.10
170	1	1003542	1610	35.00	1010012	50.40
	2	1003543	2012	41.00	1010013	70.30
	3	1003544	2517	49.90	1010014	93.70
	4	1003545	2517	56.50	1010015	111.30
180	1	1003546	1610	36.50	1010016	55.10
	2	1003547	2012	45.20	1010017	79.70
	3	1003548	2517	51.50	1010018	97.30
	4	1003549	2517	59.00	1010019	128.90
190	1	1003550	1610	41.00	1010020	60.90
	2	1003551	2012	47.50	1010021	86.70
	3	1003552	2517	56.80	1010022	101.00
	4	1003553	2517	63.10	1010023	137.00
200	1	1003554	2012	39.50	1009328	66.20
	2	1003555	2517	45.50	1010183	91.40
	3	1003556	2517	58.50	1009329	111.30
	4	1010024	3020	67.50	1003557	135.00
212	1	1003558	2012	44.50	1009330	71.50
	2	1003559	2517	74.00	1009331	99.60
	3	1003560	2517	91.30	1009332	124.20
	4	1003561	3020	120.00	1009334	161.70
225	1	1003562	2012	45.00	1010025	73.00
	2	1003563	2517	54.00	1010026	104.00
	3	1003564	2517	64.00	1010027	132.80
	4	1003565	3020	81.00	1010028	166.00
250	1	1003566	2012	50.00	1009335	97.40
	2	1010029	2517	60.50	1003567	119.50
	3	1003568	2517	73.50	1009336	148.30
	4	1003569	3020	86.50	1009337	190.30
280	1	1003570	2012	57.50	1010184	89.10
	2	1003571	2517	70.00	1010185	126.50
	3	1003572	2517	89.00	1010186	158.20
	4	1003573	3020	96.00	1010187	196.80

Antriebe

Keilriemenscheiben

- Grauguss
- Aussendurchmesser zirka 5 mm grösser als Wirkdurchmesser
- Taperausführung (ohne Spannbüchse) oder Standardausführung (ungebohrt)

Keilriemenscheibe Profil SPA13



Bezeichnung		Taperausführung			Standardausführung	
Wirk-Ø mm	Rillenzahl	Art. Nr.	Büchse	Preis Fr.	Art. Nr.	Preis Fr.
300	1				1003574	70.50
	2				1003575	130.10
	3				1003576	175.70
	4				1003577	216.70
315	1	1003578	2012	72.00	1010188	99.40
	2	1003579	2517	84.50	1010189	137.10
	3	1003580	3020	94.50	1010190	187.40
	4	1003581	3020	108.50	1010191	228.50
355	1	1003582	2012	83.20	1010030	113.80
	2	1003583	2517	98.00	1010031	154.60
	3	1003584	3020	108.00	1010032	208.50
	4	1003585	3020	139.50	1010033	247.20
400	1	1003586	2012	89.50	1010034	138.20
	2	1003587	2517	107.00	1010035	221.70
	3	1003588	3020	131.70	1010036	243.70
	4	1003589	3020	161.00	1010037	275.00

Preise Spannbüchsen siehe Seite 22

Mehrpreise Bearbeitung Keilriemenscheibe Standard

Art. Nr.	Bezeichnung	Preis Fr.
1010084	Bohrung	55.00
1010091	Bohrung konisch	97.50
1010086	Keilbahn	25.00
1010087	Stellschraube	11.00
1010088	Zapfwellenprofilbüchse 1 3/8"	110.00

Weitere Grössen auf Anfrage.

Keilriemenscheiben

- Grauguss
- Aussendurchmesser zirka 5 mm grösser als Wirkdurchmesser
- Taperausführung (ohne Spannbüchse) oder Standardausführung (ungebohrt)

Keilriemenscheibe Profil SPB17



Bezeichnung		Taperausführung			Standardausführung	
Wirk-Ø mm	Rillenzahl	Art. Nr.	Büchse	Preis Fr.	Art. Nr.	Preis Fr.
63	1				1003605	14.90
	2				1003606	21.00
	3				1003607	28.30
71	1				1003608	23.40
	2				1003609	23.00
	3				1003610	28.70
80	1				1003611	18.80
	2				1003612	27.20
	3				1003613	36.60
	4				1003614	45.50
90	1				1003616	21.50
	2				1003617	32.30
	3				1003618	44.00
	4				1003619	56.50
100	1	1003621	1610	35.00	1009322	22.00
	2	1003622	1610	31.00	1009323	27.50
	3	1003623	1610	43.50	1009324	42.00
	4				1003624	49.50
112	1	1003627	1610	36.00	1010194	26.50
	2	1003628	1610	38.00	1010193	39.50
	3	1003629	1610	44.00	1010192	52.00
	4				1003630	60.50
118	1	1003633	1610	37.00	1010197	31.00
	2	1003634	1610	40.00	1010196	43.00
	3	1003635	1610	44.50	1010195	57.50
	4				1003636	68.50
125	1	1003639	1610	38.50	1010198	35.50
	2	1003640	2012	42.20	1010199	49.50
	3	1003641	2012	47.20	1010200	65.00
	4	1003642	2012	45.50	1010201	74.00
132	1	1003645	1610	40.00	1010205	34.50
	2	1003646	2012	41.00	1010204	52.50
	3	1003647	2012	45.00	1010203	70.50
	4	1003648	2012	49.00	1010202	81.50
140	1	1003651	1610	42.00	1010206	35.50
	2	1003652	2012	42.00	1010207	52.00
	3	1003653	2012	49.50	1010208	68.50
	4	1003654	2517	58.00	1010209	90.50
150	1	1003657	1610	43.00	1010213	39.00
	2	1003658	2012	44.00	1010212	54.50
	3	1003659	2517	54.00	1010211	74.00
	4	1003660	2517	61.00	1010210	103.50

Antriebe 1

Keilriemenscheiben

- Grauguss
- Aussendurchmesser zirka 5 mm grösser als Wirkdurchmesser
- Taperausführung (ohne Spannbüchse) oder Standardausführung (ungebohrt)

Keilriemenscheibe Profil SPB17



Bezeichnung		Taperausführung			Standardausführung	
Wirk-Ø mm	Rillenzahl	Art. Nr.	Büchse	Preis Fr.	Art. Nr.	Preis Fr.
160	1	1003663	1610	45.50	1010217	52.30
	2	1003664	2012	46.00	1010216	75.30
	3	1003665	2517	58.70	1010215	118.20
	4	1003666	2517	64.50	1010214	139.00
170	1	1003669	1610	47.50	1010221	55.50
	2	1003670	2012	51.00	1010220	82.00
	3	1003671	2517	59.00	1010219	115.00
	4	1003672	2517	66.50	1010218	132.00
180	1	1003675	1610	49.00	1010225	61.00
	2	1003676	2517	55.00	1010222	85.80
	3	1003677	2517	66.00	1010223	120.30
	4	1003678	2517	68.00	1010224	150.00
190	1	1003682	2012	57.50	1010226	70.00
	2	1003683	2517	58.00	1010227	94.20
	3	1003684	2517	65.00	1010228	130.80
	4	1003685	2517	72.50	1010229	163.20
200	1	1003689	2012	59.50	1010230	80.60
	2	1003690	2517	60.50	1010231	100.40
	3	1003691	2517	65.50	1010232	138.10
	4	1003692	3020	76.50	1010233	173.60
212	1	1003696	2012	65.00	1010234	79.50
	2	1003697	2517	65.00	1010235	110.90
	3	1003698	2517	72.50	1010236	144.30
	4	1003699	3020	82.00	1010237	214.40
224	1	1003700	2012	65.50	1010238	92.00
	2	1003701	2517	72.00	1010239	122.40
	3	1003702	2517	79.00	1010240	162.00
	4	1010121	3020	93.50	1010241	146.40
250	1	1003708	2012	70.50	1010242	103.60
	2	1003709	2517	81.90	1010244	142.30
	3	1003710	3020	91.50	1010245	186.20
	4	1003711	3020	107.00	1010246	162.60
280	1	1003716	2012	90.00	1009902	127.60
	2	1003717	2517	92.00	1010249	167.50
	3	1003718	3020	110.90	1010248	224.90
	4	1003719	3020	131.00	1010247	284.50
300	1				1010122	121.90
	2	1003725	2517	98.50	1010251	163.80
	3	1003726	3020	111.50	1010252	202.20
	4	1003727	3020	156.00	1010253	251.00
315	1	1003728	2012	94.50	1010123	109.80
	2	1003729	2517	104.50	1010255	164.80
	3	1003730	3020	122.00	1010256	218.60
	4	1003731	3535	163.00	1009908	272.00

Preis- und technische Änderungen vorbehalten.

Preise inklusive Mehrwertsteuer

Keilriemenscheiben

- Grauguss
- Aussendurchmesser zirka 5 mm grösser als Wirkdurchmesser
- Taperausführung (ohne Spannbüchse) oder Standardausführung (ungebohrt)



Keilriemenscheibe Profil SPB17

Bezeichnung		Taperausführung			Standardausführung	
Wirk-Ø mm	Rillenzahl	Art. Nr.	Büchse	Preis Fr.	Art. Nr.	Preis Fr.
355	1				1010257	136.00
	2	1003737	3020	121.50	1010258	188.30
	3	1003738	3020	144.50	1010259	241.60
	4	1003739	3535	174.50	1010260	328.00
400	1				1010261	167.30
	2	1003745	3020	143.00	1010262	230.00
	3	1003746	3535	186.50	1010263	312.70
	4	1003747	3535	234.70	1010264	397.40

Preise Spannbüchsen siehe Seite 22

Mehrpreise Bearbeitung Keilriemenscheibe Standard

Art. Nr.	Bezeichnung	Preis Fr.
1010084	Bohrung	55.00
1010091	Bohrung konisch	97.50
1010086	Keilbahn	25.00
1010087	Stellschraube	11.00
1010088	Zapfwellenprofilbüchse 1 3/8"	110.00

Weitere Grössen auf Anfrage.

Spannbüchsen (Taperlock)

Spannbüchse Taper Lock (Klemmbuchse) mit Bohrung



Typ	1008	Preis	1108	Preis	1210	Preis	1610	Preis
Bohrung-Durchmesser mm	10	1003806	7.00					
	11	1003807	7.00	1003818	8.00	1003829	9.70	
	12	1009959	7.00	1003819	8.00			
	14	1003809	7.00	1003820	8.00	1003831	9.70	1003842
	15	1016022	7.00					
	16	1009960	7.00	1003821	8.00	1009963	9.70	1003843
	18	1003811	7.00	1003822	8.00	1009964	9.70	1003844
	19	1003812	7.00	1003823	8.00	1003834	9.70	1003845
	20	1003813	7.00	1003824	8.00	1003835	9.70	1003846
	22	1009961	7.00	1009962	8.00	1003836	9.70	1003847
	24	1003815	7.00	1003826	8.00	1003837	9.70	1003848
	25	1009958	7.00	1003827	8.00	1003838	9.70	1003849
	28			1003828	8.00	1003839	9.70	1003850
	30					1003840	9.70	1003851
	32					1009965	9.70	1003852
	35							1003853
	38							1003854
	40							1003855
	42							1003856
	1"			1013017	9.70			1009966

Typ	2012	Preis	2517	Preis	3020	Preis	3525	Preis
Bohrung-Durchmesser mm	14	1003857	13.60					
	15	1016071	13.60					
	16	1003858	13.60	1003873	17.00			
	18	1009967	13.60	1009970	17.00			
	19	1003859	13.60	1003874	17.00			
	20	1003860	13.60	1003875	17.00			
	22	1009968	13.60	1009971	17.00			
	24	1003861	13.60	1003876	17.00			
	25	1003862	13.60	1003877	17.00	1009973	27.00	
	28	1003863	13.60	1003878	17.00	1003889	27.00	
	30	1003864	13.60	1003879	17.00	1003890	27.00	
	32	1003865	13.60	1009972	17.00	1009974	27.00	
	35	1003866	13.60	1003880	17.00	1003891	27.00	
	38	1003867	13.60	1003881	17.00	1003892	27.00	
	40	1003868	13.60	1003882	17.00	1003893	27.00	
	42	1003869	13.60	1003883	17.00	1003894	27.00	
	45	1003870	13.60	1003884	17.00	1003895	27.00	
	48	1003871	13.60	1003885	17.00	1003896	27.00	1003901
	50	1003872	13.60	1003886	17.00	1003897	27.00	
	55			1003887	17.00	1003898	27.00	
	60			1003888	17.00	1003899	27.00	
	65					1003900	27.00	
	70					1009975	27.00	
1"	1009969	13.60	1015859	19.50				
1 3/8"					1013156	28.50		

Weitere Größen auf Anfrage.

Preis- und technische Änderungen vorbehalten.

Preise inklusive Mehrwertsteuer

Flachriemenscheiben



Flachriemenscheibe

- Grauguss
- Preis inklusive Bohrung und Keilbahn, ausgewuchtet und lackiert
- ohne Stellschraube (nicht bombiert)

Art. Nr.	Aussen Ø mm	Breite mm	Preis Fr.	Art. Nr.	Aussen Ø mm	Breite mm	Preis Fr.
1010267	50	50	110.70	1010289	170	120	247.00
1010268	60	50	113.00	1010290	170	180	301.00
1010269	70	50	115.00	1010291	180	120	260.00
1010270	70	80	124.20	1010292	180	180	321.30
1010271	80	100	153.00	1010293	190	120	267.30
1010272	80	180	186.30	1010294	190	180	329.40
1010273	90	100	167.40	1010295	200	120	286.20
1010274	90	180	193.00	1010296	200	180	347.00
1010275	100	100	201.20	1010297	210	120	294.30
1010276	100	180	a.A.	1010298	210	180	361.80
1010277	110	120	180.90	1010299	220	120	313.20
1010278	110	180	216.00	1010300	220	220	415.80
1010279	120	120	191.70	1010301	230	120	324.00
1010280	120	180	223.00	1010302	230	140	353.50
1010281	130	120	201.50	1010303	230	220	482.00
1010282	130	180	239.30	1010304	240	120	331.00
1010283	140	120	209.30	1010305	240	140	374.00
1010284	140	180	253.80	1010306	250	120	353.70
1010285	150	120	218.70	1010307	250	220	468.50
1010286	150	180	272.70				
1010287	160	120	225.50				
1010288	160	180	287.60				

Mehrpriese Bearbeitung Flachriemenscheibe

Art. Nr.	Bezeichnung	Preis Fr.
1010085	Oberfläche bombiert	65.00
1010091	Bohrung konisch	97.50
1010087	Stellschraube	11.00
1010088	Zapfwellenprofilbüchse 1 3/8"	110.00

Weitere Grössen auf Anfrage.

Antriebe

Klassische Keilriemen OPTIBELT



Profil Z/10			
Art. Nr.	Innenlänge Li	Riemen-Nr.	Preis Fr.
1003098	10 x 375	Z 14	17.00
1003099	10 x 400	Z 15	17.00
1003100	10 x 425	Z 16	17.00
1003101	10 x 450	Z 17	17.00
1003102	10 x 475	Z 18	17.00
1003103	10 x 500	Z 19 3/4	17.00
1003104	10 x 525	Z 20 1/2	17.00
1003105	10 x 540	Z 21 1/4	17.00
1003106	10 x 575	Z 23	17.00
1003107	10 x 600	Z 24	17.00
1003108	10 x 630	Z 25	17.00
1003109	10 x 670	Z 27	17.00
1003110	10 x 710	Z 28	17.00
1003111	10 x 725	Z 28 1/2	17.00
1003112	10 x 750	Z 29 1/2	17.00
1003113	10 x 775	Z 31	17.00
1003114	10 x 800	Z 31 1/2	17.00
1003115	10 x 825	Z 33	17.00
1003116	10 x 850	Z 33 1/3	17.00
1003117	10 x 875	Z 35	17.00
1003118	10 x 900	Z 36	17.00

Profil Z/10			
Art. Nr.	Innenlänge Li	Riemen-Nr.	Preis Fr.
1003119	10 x 925	Z 37	17.00
1003120	10 x 950	Z 38	17.00
1003121	10 x 975	Z 38 1/2	17.00
1003122	10 x 1000	Z 39	18.00
1003123	10 x 1030	Z 40 1/2	18.00
1003124	10 x 1050	Z 41 1/2	18.00
1003125	10 x 1080	Z 43	18.00
1003126	10 x 1100	Z 43 1/4	18.00
1003127	10 x 1120	Z 44	18.00
1003128	10 x 1150	Z 45	18.00
1003129	10 x 1180	Z 46 1/2	18.00
1003130	10 x 1225	Z 48 1/2	19.00
1003131	10 x 1250	Z 49	19.00
1003132	10 x 1270	Z 50	19.00
1003133	10 x 1295	Z 51	19.00
1003134	10 x 1320	Z 52	19.00
1003135	10 x 1346	Z 53	19.00
1003136	10 x 1371	Z 54	19.00
1003137	10 x 1400	Z 55	19.00
1003138	10 x 1422	Z 56	24.00
1003139	10 x 1450	Z 57	24.00

Preis- und technische Änderungen vorbehalten.

Preise inklusive Mehrwertsteuer

Klassische Keilriemen OPTIBELT



Profil A/13			
Art. Nr.	Innenlänge Li	Riemen-Nr.	Preis Fr.
1003140	13 x 480	A 19	18.00
1003141	13 x 535	A 21	18.00
1003142	13 x 560	A 22	18.00
1003143	13 x 575	A 23	18.00
1003144	13 x 600	A 23 1/2	18.00
1003145	13 x 630	A 24	18.00
1003146	13 x 650	A 26	18.00
1003147	13 x 670	A 26 1/2	18.00
1003148	13 x 700	A 27 1/2	18.00
1003149	13 x 730	A 29	18.00
1003150	13 x 750	A 29 1/2	18.00
1003151	13 x 775	A 31	18.00
1003152	13 x 800	A 31 1/2	18.00
1003153	13 x 825	A 32 1/2	19.00
1003154	13 x 850	A 34	19.00
1003155	13 x 875	A 34 1/2	19.00
1003156	13 x 900	A 35 1/2	19.00
1003157	13 x 925	A 37	20.00
1003158	13 x 950	A 37 1/2	20.00
1003159	13 x 975	A 38 1/2	20.00
1003160	13 x 1000	A 39	20.00
1003161	13 x 1030	A 40 1/2	20.00
1003162	13 x 1050	A 41 1/2	20.00
1003163	13 x 1075	A 42 1/2	23.00
1003164	13 x 1100	A 43	23.00
1003165	13 x 1120	A 44	23.00
1003166	13 x 1150	A 45 1/2	23.00
1003167	13 x 1180	A 46 1/2	23.00
1003168	13 x 1200	A 47	24.00
1003169	13 x 1225	A 48 1/2	24.00
1003170	13 x 1250	A 49	24.00
1003171	13 x 1270	A 50	26.00
1003172	13 x 1300	A 51	26.00
1003173	13 x 1320	A 52	26.00
1003174	13 x 1350	A 53	26.00
1003175	13 x 1375	A 54	26.00
1003176	13 x 1400	A 55	26.00
1003177	13 x 1422	A 56	29.00
1003178	13 x 1450	A 57	29.00
1003179	13 x 1475	A 58	29.00
1003180	13 x 1500	A 59	29.00
1003181	13 x 1525	A 60	29.00
1003182	13 x 1550	A 61	29.00

Profil A/13			
Art. Nr.	Innenlänge Li	Riemen-Nr.	Preis Fr.
1003183	13 x 1575	A 62	29.00
1003184	13 x 1600	A 63	29.00
1003185	13 x 1625	A 64	32.00
1003186	13 x 1650	A 65	32.00
1003187	13 x 1676	A 66	32.00
1003188	13 x 1700	A 67	32.00
1003189	13 x 1725	A 68	32.00
1003190	13 x 1750	A 69	32.00
1003191	13 x 1775	A 70	32.00
1003192	13 x 1800	A 71	32.00
1003193	13 x 1825	A 72	34.00
1003194	13 x 1854	A 73	34.00
1003195	13 x 1880	A 74	34.00
1003196	13 x 1900	A 75	34.00
1003197	13 x 1930	A 76	34.00
1003198	13 x 1956	A 77	34.00
1003199	13 x 1980	A 78	34.00
1003200	13 x 2000	A 79	34.00
1003201	13 x 2032	A 80	36.00
1003202	13 x 2060	A 81	36.00
1003203	13 x 2083	A 82	36.00
1003204	13 x 2100	A 83	36.00
1003205	13 x 2120	A 83 1/2	36.00
1003206	13 x 2160	A 85	38.00
1003207	13 x 2200	A 86 1/2	38.00
1003208	13 x 2240	A 88	38.00
1003209	13 x 2286	A 90	41.00
1003210	13 x 2311	A 91	41.00
1003211	13 x 2360	A 93	41.00
1003212	13 x 2413	A 95	42.00
1003213	13 x 2438	A 96	42.00
1003214	13 x 2464	A 97	42.00
1003215	13 x 2500	A 98	42.00
1003216	13 x 2540	A 100	47.00
1003217	13 x 2591	A 102	47.00
1003218	13 x 2650	A 104	47.00
1003219	13 x 2667	A 105	47.00
1003220	13 x 2725	A 107	47.00
1003221	13 x 2743	A 108	47.00
1003222	13 x 2800	A 110	47.00
1003223	13 x 2845	A 112	53.00
1003224	13 x 2896	A 114	53.00

Preis- und technische Änderungen vorbehalten.

Preise inklusive Mehrwertsteuer

Klassische Keilriemen OPTIBELT



Profil B/17			
Art. Nr.	Innenlänge Li	Riemen-Nr.	Preis Fr.
1003226	17 x 615	B 24	22.00
1003227	17 x 630	B 25	22.00
1003228	17 x 650	B 26	22.00
1003229	17 x 670	B 26 1/2	22.00
1003230	17 x 710	B 28	22.00
1003231	17 x 750	B 30	22.00
1003232	17 x 775	B 31	22.00
1003233	17 x 800	B 32	22.00
1003234	17 x 825	B 32 1/2	25.00
1003235	17 x 850	B 34	25.00
1003236	17 x 875	B 34 1/2	25.00
1003237	17 x 900	B 36	25.00
1003238	17 x 925	B 37	27.00
1003239	17 x 950	B 37 1/2	27.00
1003240	17 x 975	B 38 1/2	27.00
1003241	17 x 1000	B 39	27.00
1003242	17 x 1030	B 40 1/2	29.00
1003243	17 x 1050	B 41 1/2	29.00
1003244	17 x 1075	B 42 1/2	29.00
1003245	17 x 1100	B 43 1/4	29.00
1003246	17 x 1120	B 44	29.00
1003247	17 x 1150	B 45	32.00
1003248	17 x 1180	B 46 1/2	32.00
1003249	17 x 1200	B 47	34.00
1003250	17 x 1225	B 48 1/2	34.00
1003251	17 x 1250	B 49	34.00
1003252	17 x 1275	B 50	37.00
1003253	17 x 1300	B 51	37.00
1003254	17 x 1320	B 52	37.00
1003255	17 x 1350	B 53	37.00
1003256	17 x 1372	B 54	37.00
1003257	17 x 1400	B 55	37.00
1003258	17 x 1422	B 56	41.00
1003259	17 x 1450	B 57	41.00
1003260	17 x 1473	B 58	41.00
1003261	17 x 1500	B 59	41.00
1003262	17 x 1525	B 60	42.00
1003263	17 x 1550	B 61	42.00
1003264	17 x 1575	B 62	42.00
1003265	17 x 1600	B 63	42.00

B/17			
Art. Nr.	Innenlänge Li	Riemen-Nr.	Preis Fr.
1003266	17 x 1625	B 64	47.00
1003267	17 x 1650	B 65	47.00
1003268	17 x 1676	B 66	47.00
1003269	17 x 1700	B 67	47.00
1003270	17 x 1725	B 68	47.00
1003271	17 x 1750	B 69	47.00
1003272	17 x 1775	B 70	47.00
1003273	17 x 1800	B 71	47.00
1003274	17 x 1829	B 72	50.00
1003275	17 x 1850	B 73	50.00
1003276	17 x 1880	B 74	50.00
1003277	17 x 1900	B 75	50.00
1003278	17 x 1950	B 77	50.00
1003279	17 x 1981	B 78	50.00
1003280	17 x 2000	B 79	50.00
1003281	17 x 2032	B 80	55.00
1003282	17 x 2060	B 81	55.00
1003283	17 x 2083	B 82	55.00
1003284	17 x 2100	B 83	55.00
1003285	17 x 2120	B 83 1/2	55.00
1003286	17 x 2160	B 85	59.00
1003287	17 x 2200	B 86	59.00
1003288	17 x 2240	B 88	59.00
1003289	17 x 2261	B 89	61.00
1003290	17 x 2300	B 91	61.00
1003291	17 x 2360	B 93	61.00
1003292	17 x 2400	B 94 1/2	65.00
1003293	17 x 2450	B 96 1/2	65.00
1003294	17 x 2500	B 98	65.00
1003295	17 x 2540	B 100	65.00
1003296	17 x 2600	B 102	68.00
1003297	17 x 2650	B 104	68.00
1003298	17 x 2700	B 106	70.00
1003299	17 x 2750	B 108	70.00
1003300	17 x 2800	B 110	70.00
1003301	17 x 2845	B 112	70.00
1003302	17 x 2900	B 114	77.00
1003303	17 x 2950	B 116	77.00
1003304	17 x 3000	B 118	77.00
1003305	17 x 3099	B 122	83.00
1003306	17 x 3200	B 126	83.00

Auf Anfrage

- Hochleistungs-Schmalkeilriemen
- Kraftbänder
- Breitkeilriemen, flankenoffen, formgezahnt
- Zahnriemen

Preis- und technische Änderungen vorbehalten.

Preise inklusive Mehrwertsteuer

Treibriemen / Riemenschloss



Nylon-Flachriemen

- endlos verleimt/verschweisst (Zuschlag Endlosverbindung beachten)
- kein Riemenharz nötig
- F2 für normale Anwendungen
- F3 für grössere Belastungen, (kreuzen / Riemengabel)
- Bitte genaue Länge messen! Länge = Umfang!

Breite mm	Standard F2		Verstärkt F3		Zuschlag Endlosverbindung	
	Art- Nr.	Preis Fr. m	Art. Nr.	Preis Fr. m	Art. Nr.	Preis Fr.
20	1009338	15.00			1009339	18.00
30	1009340	19.00			1009357	18.00
40	1009341	22.00	1009349	28.00	1009358	18.00
50	1009342	26.00	1009350	34.00	1009359	19.00
60	1009343	30.00	1009351	40.00	1009360	19.00
70	1009344	34.00	1009352	46.00	1009362	19.00
80	1009345	38.00	1009353	51.00	1009363	21.00
90	1009346	42.00	1009354	56.00	1009364	23.00
100	1009347	46.00	1009355	61.00	1009365	25.00
120	1009348	53.00	1009356	72.00	1009366	29.00



Gummigewebe-Flachriemen

- Treibriemen Gummi mit 4 Gewebeeinlagen
- nur mit Riemenschloss lieferbar (Zuschlag beachten), (endlos Verbindung nicht möglich)

Breite mm	Treibriemen aus Gummi		Zuschlag für Verbindung	
	Art. Nr.	Preis Fr. m	Art. Nr.	Preis Fr.
60	1009367	14.00	1009378	13.00
70	1009368	16.00	1009379	14.00
80	1009369	18.00	1009380	15.00
90	1009370	20.00	1009381	16.00
100	1009371	22.00	1009382	17.00
120	1009384	26.00	1009383	18.00



Hevaloid Flachriemen endlos gewoben

- für kleine Scheibendurchmesser
- für hochtourige Maschinen zb. Hobel-, Kehl-, und Schleifmaschinen
- maximaler Umfang bis 300 mm
- verschiedene Längen ab Lager

Art. Nr.	Bezeichnung	Preis Fr.
	Hevaloid-Flachriemen	a. A.



Leder-Flachriemen

- Kernleder-Treibriemen
- nur mit Schloss lieferbar
- verschiedene Breiten

Art. Nr.	Bezeichnung	Preis Fr.
	Leder-Flachriemen	a. A.



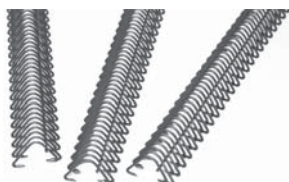
Riemenharz/Wachs Schele 450g

- bewährtes Adhäsions- und Konservierungshilfsmittel für Lederriemen
- bei regelmässiger Anwendung wird das Gleiten, Rutschen und vorzeitige Altern des Riemens verhindert

Art. Nr.	Bezeichnung	Preis Fr.
1016535	Riemenharz/Wachs Schele 450g	17.50

Weitere Ausführungen auf Anfrage.

Antriebe



Riemenschloss ANKER

- Riemenschloss aus Stahldraht
- geliefert mit Verbindungsstab
- Montage: Einpressen mittels Pressapparat (siehe Schraubstock-Pressapparat nachfolgend)

Art. Nr.	1009385	1009386	1009387
Grösse	A2	A4	A5
Riemendicke mm	3-4	5-6.5	6.5-8
Länge Stange mm	300	300	300
Preis Fr.	6.20	7.50	8.90



Schraubstock-Pressapparat Riemenschloss Anker

Art. Nr.	Bezeichnung	Preis Fr.
1010690	Schraubstock-Pressapparat für Riemenbreite 150 mm / Teilung 3.67mm	272.00
1010691	Schraubstock-Pressapparat für Riemenbreite 200 mm / Teilung 3.67mm	305.00



Riemenschloss TEXAS

- Riemenschloss aus Bandstahl gepresst
- geliefert mit Verbindungsstab
- Montage: Einpressen mittels Hammer oder Schraubstock

Art. Nr.	1009388	1009389	1009390	1009391	1009392
Grösse	G15	G20	G25	G27	G35
Riemendicke mm	3-4	4-5	5-6	6-7	7-8
Länge Stange mm	200	300	300	300	300
Preis Fr.	3.70	7.50	8.60	8.30	11.40



Riemenverbinder SECHSZACK

- Montage: Riemenverbinder mit Hammer einschlagen

Art. Nr.	1009393	1009394	1009395	1009396	1009397	1009398	1009399
Grösse	SS200	SS201	SS202	SS203	SS204	SS205	SS206
Riemendicke mm	2-4	4-6	6-8	8-10	10-13	13-15	15-18
Preis Fr.	0.60	0.90	1.05	1.45	1.90	2.70	3.95



Riemenverbinder FESTA

- Verbinder aus Stahlblech
- Schraube und Mutter pro Loch werden mitgeliefert

Art. Nr.	1009400	1009401
Grösse	Nr. 1	Nr. 2
Riemenbreite mm	60	60-120
Länge Stange mm	400	400
Preis Fr.	34.00	34.00

Weitere Grössen auf Anfrage.

Schalter



AP-Drehschalter EIN/AUS

- ohne Thermoschutz
- staub- und spritzwassergeschützt

Art. Nr.	Bezeichnung	Preis Fr.
1001032	AP-Schalter Ein/Aus Kunststoffgehäuse 3P / 20A	56.00
1001033	AP-Schalter Ein/Aus Leichtmetallgehäuse 3P / 16A	78.00
1001034	AP-Wendeschalter in Kuststoffgehäuse 3P / 20A	73.00



AP-Not/Aus-Schalter SIEMENS

- Kunststoffgehäuse
- staub- und spritzwassergeschützt

Art. Nr.	Bezeichnung	Preis Fr.
1013097	AP-Schalter Not-Aus SIEMENS 1 Öffner / 10A	52.00
1013098	AP-Schalter Not-Aus SIEMENS 2 Öffner / 10A	60.20
1013100	AP-Schalter Not-Aus SIEMENS 3 Öffner / 10A	68.20



AP-Anlageschalter abschliessbar

- Kunststoffgehäuse rot/gelb
- ohne Thermoschutz
- abschliessbar mit Vorhängeschloss
- staub- und spritzwassergeschützt

Art. Nr.	Bezeichnung	Preis Fr.
1001038	AP-Nockenschalter 0/3P 25A	81.00



AP-Nockenschalter für Dahlander-Schaltung

- Kunststoffgehäuse
- ohne Thermoschutz
- staub- und spritzwassergeschützt

Art. Nr.	Bezeichnung	Preis Fr.
1009810	AP-Polumschalter 2/3P für Dahlander-Wicklung 1-0-2 - für Motoren 4/2 + 4/8 Pol	82.00
1009813	AP-Polumschalter 2/3P für Dahlander-Wicklung 2-1-0-1-2 - für Motoren 4/2 + 4/8 Pol	a. A.



AP-Nockenschalter für zwei getrennte Wicklungen

- Kunststoffgehäuse
- ohne Thermoschutz
- staub- und spritzwassergeschützt

Art. Nr.	Bezeichnung	Preis Fr.
1001039	AP-Schalter 2/3P für zwei getrennte Wicklungen 1-0-2 - für Motoren 6/4 Pol	a. A.
1009812	AP-Wendeschalter 2/3P für zwei getrennte Wicklungen 2-1-0-1-2 - für Motoren 6/4 Pol	a. A.



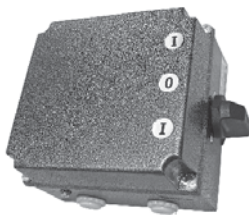
Wippenschalter

- Einbau trocken
- mit Schraubanschluss

Art. Nr.	Bezeichnung	Preis Fr.
1006413	Einbauwippenschalter beleuchtet gelb 2-polig 230V	4.10

Weitere Ein- und Aufbaugeschäfte auf Anfrage.

Motorschutzschalter



Motorschutz-Schalter ABB IM325

- für Elektromotoren bis 4kW
- Kunststoffgehäuse IP65
- staub- und spritzwassergeschützt

Art. Nr.	Bezeichnung	Preis Fr.
1012132	Aufbaugehäuse ABB IM325	20.00

Schaltereinsatz ABB MS325

Art. Nr	1001052	1001053	1001054	1001055	1001056	1001057
Bereich	0.1-0.16A	0.16-0.25A	0.25-0.4A	0.4-0.63A	0.63-1A	1-1.6A
Preis Fr.	87.10	87.10	87.10	87.10	87.10	87.10

Art. Nr	1001058	1001059	1001060	1001061	1001062	1001063	1012077
Bereich	1.6-2.5A	2.5-4A	4-6.3A	6.3-9A	9-12.5A	12.5-16A	16-20A
Preis Fr.	87.10	87.10	87.10	87.10	87.10	87.10	87.10

Zubehör zu Motorschutzschalter ABB MS325

Art. Nr.	Bezeichnung	Preis Fr.
1001065	Unterspannungsschutzauslöser SMUA400-400 V	39.20
1001066	Unterspannungsschutzauslöser SMUA230-230 V	39.20
1015291	Unterspannungsauslöser ABB UA400 400V	39.20

Wende-Motorschutzschalter

- für Elektromotoren bis 4 kW
- Leichtmetallgehäuse
- staub- und spritzwassergeschützt

Art. Nr	1009436	1009437	1009438	1009439	1009440
Bereich	1.5-2.5A	2.4-3.5A	3.2-5.5A	5-8.5A	8-13A
Preis Fr.	297.00	297.00	297.00	297.00	297.00

Mehrpriis Aufbau Motorschutzschalter

Art. Nr.	Bezeichnung	Preis Fr.
1001068	Montage / Verdrahtung Wende-Motorschutzschalter	50.00
1001064	Montage / Verdrahtung ABB MS325	50.00

Weitere Modelle auf Anfrage.

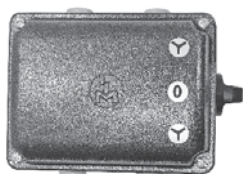
Sterndreieck-Motorschutzschalter



Sterndreieck-Motorschutzschalter Typ S

- Leichtmetallgehäuse
- Schaltstellung 0-Sterndreieck
- manuelle Sterndreieck-Umschaltung

Art. Nr.	Bezeichnung	Preis Fr.
	Sterndreieck-Motorschutzschalter Typ S / 5.5-9.5A	a.A.
1009433	Sterndreieck-Motorschutzschalter Typ S / 8.6-14.7 A	329.00
1009434	Sterndreieck-Motorschutzschalter Typ S / 11-22.5 A	329.00
1009435	Sterndreieck-Motorschutzschalter Typ S / 22.5-33 A	329.00



Wende-Sterndreieck-Motorschutzschalter Typ S

- Leichtmetallgehäuse
- Schaltstellung Sterndreieck-0-Sterndreieck
- manuelle Sterndreieck-Umschaltung

Art. Nr.	Bezeichnung	Preis Fr.
1013998	Wende-Sterndreieck-Motorschutzschalter Typ S / 5.5-9.5A	a.A.
1006692	Wende-Sterndreieck-Motorschutzschalter Typ S / 8.6-14.7A	409.00
1008656	Wende-Sterndreieck-Motorschutzschalter Typ S / 11-22.5A	409.00
1008657	Wende-Sterndreieck-Motorschutzschalter Typ S / 22.5-33A	409.00

Antriebe 1



Sterndreieck-Motorschutzautomat TRIELEC

- Leichtmetallgehäuse
- automatische Sterndreieck-Umschaltung
- kann zwischen 3 und 30 Sekunden beliebig eingestellt werden

Art. Nr.	Bezeichnung	Preis Fr.
1006642	Sterndreieck-Motorschutzschalter CTYP40 / 11-18A	616.00
1006643	Sterndreieck-Motorschutzschalter CTYP40 / 17-25A	616.00
1006644	Sterndreieck-Motorschutzschalter CTYP40 / 22-31A	662.00
1006645	Sterndreieck-Motorschutzschalter CTYP40 / 30-43A	662.00



Schaltereinsatz zu Sterndreieck-Motorschutzautomat TRIELEC CTYP40

- Schaltereinheit ohne Gehäuse

Art. Nr.	Bezeichnung	Preis Fr.
1006655	Schaltereinsatz CTYP40 / 11-18A	438.00
1006656	Schaltereinsatz CTYP40 / 17-25A	438.00
1006657	Schaltereinsatz CTYP40 / 22-31A	485.00
1006658	Schaltereinsatz CTYP40 / 30-43A	485.00



Sterndreieck-Motorschutzautomat TRIELEC CTYP40 mit Unterspannungsauslösung

- Leichtmetallgehäuse
- automatische Sterndreieck-Umschaltung

Art. Nr.	Bezeichnung	Preis Fr.
1006646	Sterndreieck-Motorschutzschalter mit Unterspannungsauslösung CTYP40 / 11-18A	681.00
1006647	Sterndreieck-Motorschutzschalter mit Unterspannungsauslösung CTYP40 / 17-25A	681.00
1006648	Sterndreieck-Motorschutzschalter mit Unterspannungsauslösung CTYP40 / 22-31A	727.00
1006649	Sterndreieck-Motorschutzschalter mit Unterspannungsauslösung CTYP40 / 30-43A	727.00

Schaltereinsatz zu Sterndreieck-Motorschutzautomat TRIELEC CTYP40 mit Unterspannungsauslösung

erhältlich auf Anfrage.

Mehrpriest Aufbau Sterndreieck-Motorschutzschalter/Automat

Art. Nr.	Bezeichnung	Preis Fr.
1006650	Aufbau / Verdrahtung Sterndreieck-Motorschutzschalter/Automat	60.00

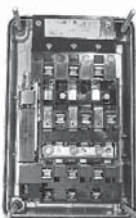
Weitere Modelle und Einstellbereiche auf Anfrage.



Automatischer Stern-Dreieck-Motorschutzschalter DISA AS

- Leichtmetallgehäuse
- automatische Sterndreieck-Umschaltung
- kann zwischen 2 und 30 Sekunden beliebig eingestellt werden

Art. Nr.	Bezeichnung	Preis Fr.
1009922	Stern-Dreieck-Motorschutzschalter mit Schaltereinsatz AS 8-12A	855.00
1009923	Stern-Dreieck-Motorschutzschalter mit Schaltereinsatz AS 11-18A	769.00
1009921	Stern-Dreieck-Motorschutzschalter mit Schaltereinsatz AS 15-25A	769.00
1009924	Stern-Dreieck-Motorschutzschalter mit Schaltereinsatz AS 21-31A	855.00
1009925	Stern-Dreieck-Motorschutzschalter mit Schaltereinsatz AS 31-43A	855.00



Schaltereinsatz zu Stern-Dreieck-Motorschutzschalter DISA AS

- Schaltereinsatz ohne Gehäuse

Art. Nr.	Bezeichnung	Preis Fr.
1009926	Schaltereinsatz mit Thermorelais AS 8-12A	641.50
1009927	Schaltereinsatz mit Thermorelais AS 11-18A	641.50
1009928	Schaltereinsatz mit Thermorelais AS 15-25A	641.50
1009929	Schaltereinsatz mit Thermorelais AS 21-31A	728.00
1009930	Schaltereinsatz mit Thermorelais AS 31-43A	728.00



Schaltereinsatz ohne Thermorelais zu DISA AS

Art. Nr.	Bezeichnung	Preis Fr.
1009931	Schaltereinsatz ohne Thermorelais zu DISA E/A25 passend bis Modell AS 15-25A	460.00
1009932	Schaltereinsatz ohne Thermorelais zu DISA E/A40 passend ab Modell AS 21-31A	593.00

Schaltereinsatz ohne Thermorelais zu DISA AS mit Nullspannungsauslösung

Art. Nr.	Bezeichnung	Preis Fr.
1014229	Sterndreieck-Einsatz DISA E/AS25 ohne Thermorelais mit Nullspannungsauslösung	622.00
1014230	Sterndreieck-Einsatz DISA E/AS40 ohne Thermorelais mit Nullspannungsauslösung	646.00

Thermorelais zu DISA AS

Art. Nr.	Bezeichnung	Preis Fr.
1015337	Thermorelais DISA 6-9 A	197.00
1015338	Thermorelais DISA 28-40 A	260.00

Optionaler Aufbau Sterndreieck-Motorschutzautomat

Art. Nr.	Bezeichnung	Preis Fr.
1006650	Montage / Aufbau des Stern-Dreieck Motorschutzschalters	60.00

Weitere Einstellbereiche auf Anfrage.